

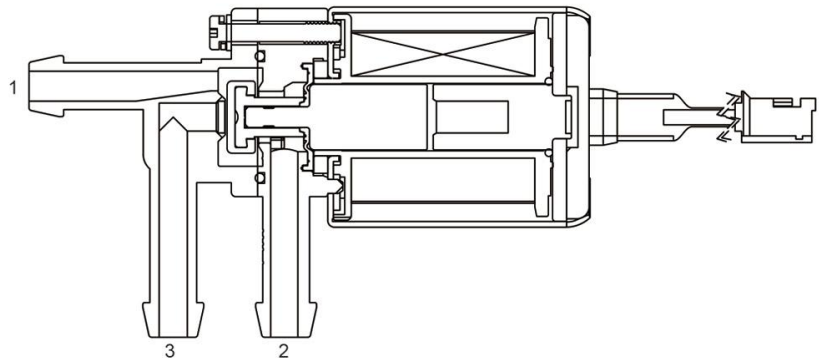
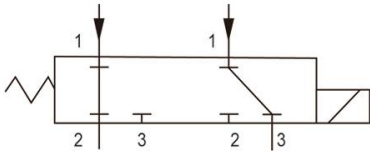
应用领域： 高端醫療器械、
家用電器、
清潔電器

Application: High-end medical equipment,
Household appliance,
Clean appliances



產品參數表 Parameters								
型號 Model	額定電壓 Rated voltage	額定電流 Rated current	直流阻抗 DC resistance	負載流量 (過水@1.5psi) Flow under load	氣密性 (50cc氣罐@6.8psi) Leakage	最低啓動電壓 Min operating voltage	介質 Medium	工作模式 Type
CJWV23-3A12A1	DC 12V	≤270mA	50+10%Ω	≥800mL/min	≤1mmHg/15s	≤10.8V	水	兩位三通
其它參數 Others								
壽命實驗 Life test			100,000次(DC12V下, 10s ON, 10s OFF)					
使用環境 Working environment			1~45°C 30%~85%RH					
不同電壓規格可定制。 Different voltages available.								

電磁閥
Solenoid Valve



產品構造圖
Dimension Drawing

