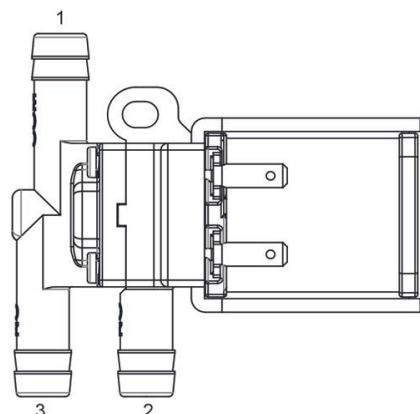
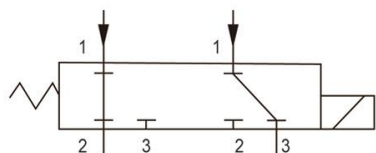


应用领域：高端醫療器械、
家用電器、
清潔電器

Application: High-end medical equipment,
Household appliance,
Clean appliances



產品參數表 Parameters									
型號 Model	額定電壓 Rated voltage	額定電流 Rated current	額定功率 Rated Power	直流抵抗 DC Resistance	負載流量 Flow under load (1.5PSI)	氣密性 Leakage (50Kpa, 500cc,15s)	最低工作電壓 Minimum Operating Voltage	介質 Medium	工作模式 Type
CJWV16-3A12A1	DC 12V	≤294mA	2.88W	50Ω±10%	≥600 ml/min	≤1mmHg	≤10.8V	清水(1-100℃) /空氣	2位3通閥 Three way
其它參數 Others									
壽命實驗 Life test				200,000次 (額定電壓, 閥門快速通斷, 1s on & 1s off 為一個循環)					
使用環境 Working environment				+5 C~+30 C, 40%RH~85%RH					
不同電壓規格可定制。Different voltages available.									



產品構造圖
Dimension Drawing

